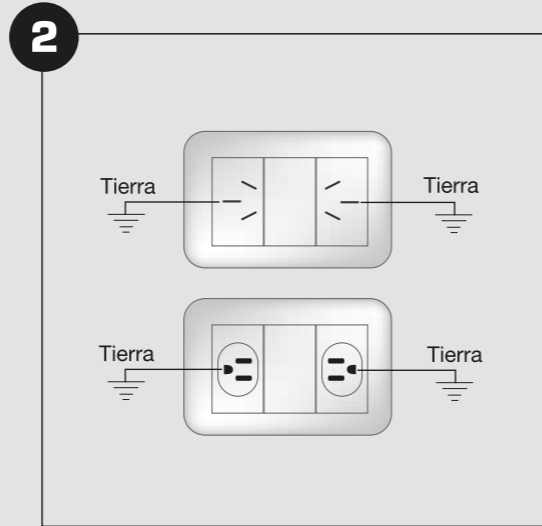




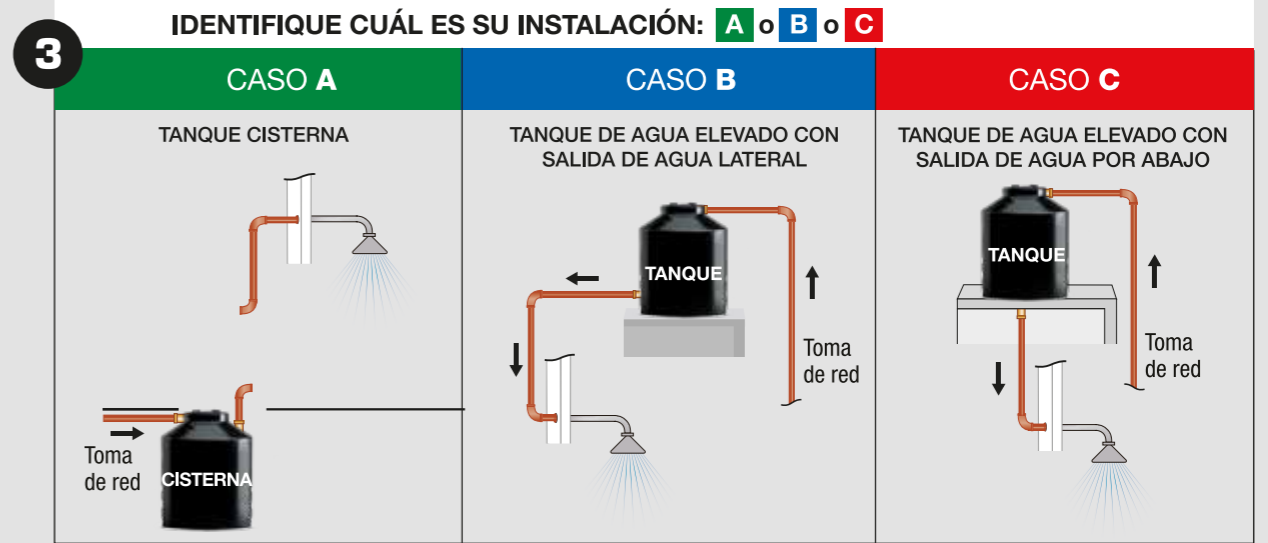
RECOMENDACIONES PREVIAS



- Desembale el producto.
- *1 La imagen del producto es ilustrativa, dependiendo de la línea pueden variar los colores y materiales, NO así la cantidad de elementos.



- Su instalación eléctrica debe poseer una adecuada conexión a tierra.



- Presurizador PRESS es apto para distintas instalaciones con tanque elevado y cisterna.
- Siga su CASO:
 - A** Instalación con tanque cisterna
 - B** Instalación con tanque elevado con salida lateral
 - C** Instalación con tanque elevado con salida por abajo

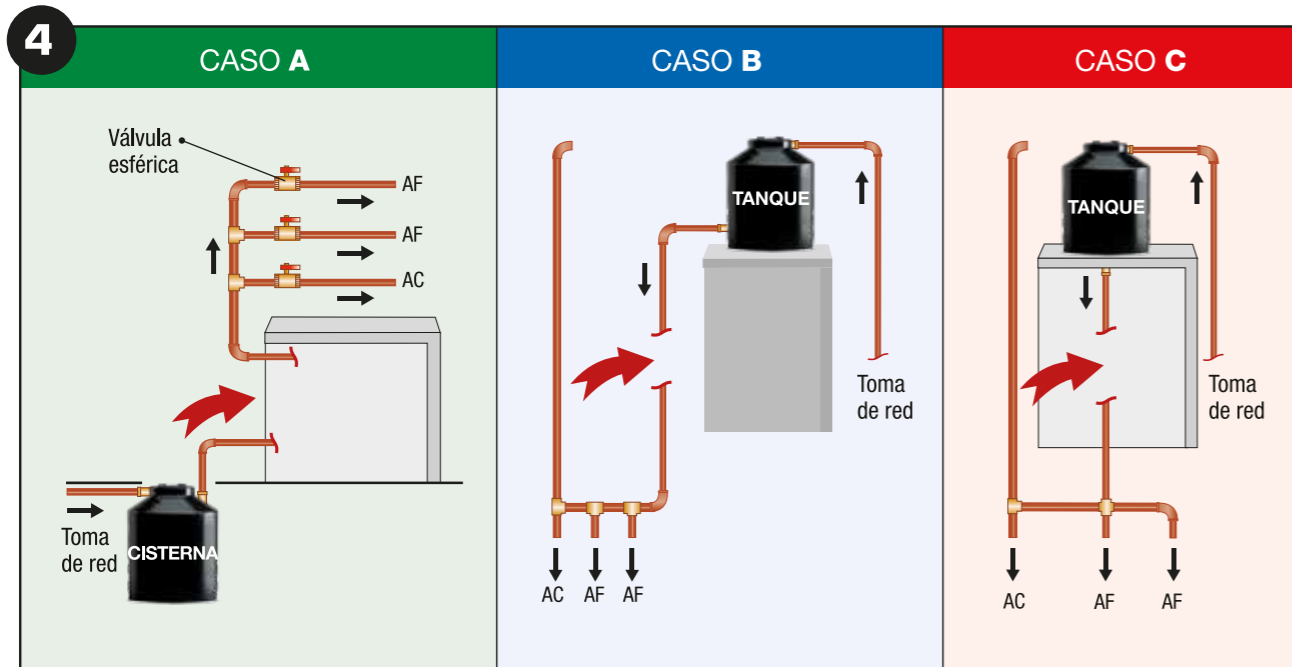
INSTALACIÓN

REFERENCIAS GRÁFICAS:

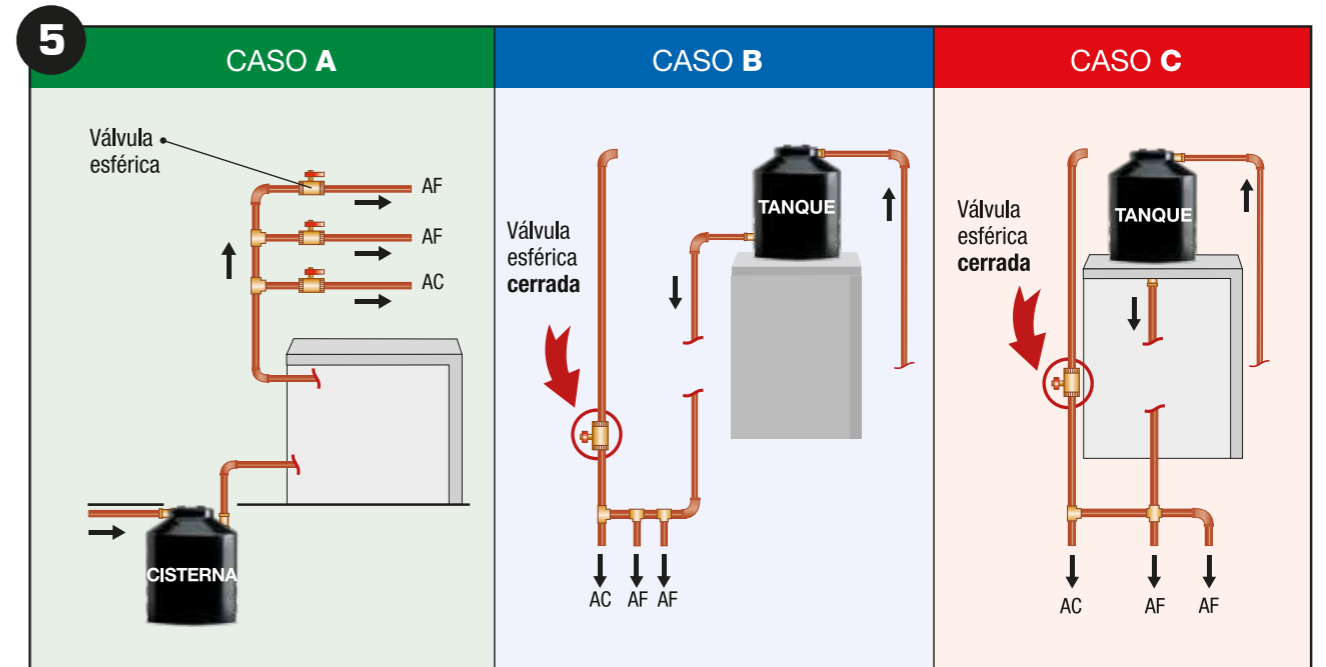
AF (Agua Fría)
AC (Agua Caliente)

CASO: **A** Instalación con tanque cisterna **B** Instalación con tanque elevado con salida lateral
C Instalación con tanque elevado con salida por abajo

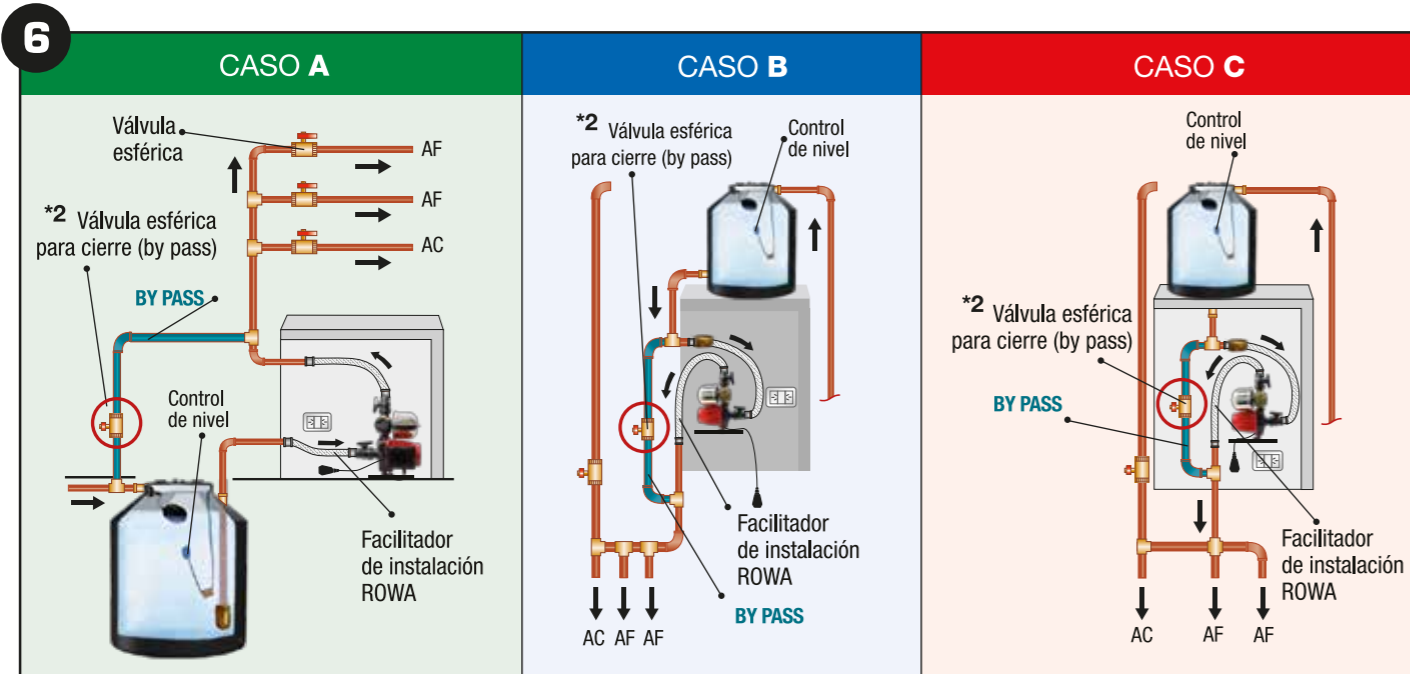
BY PASS: *color ilustrativo



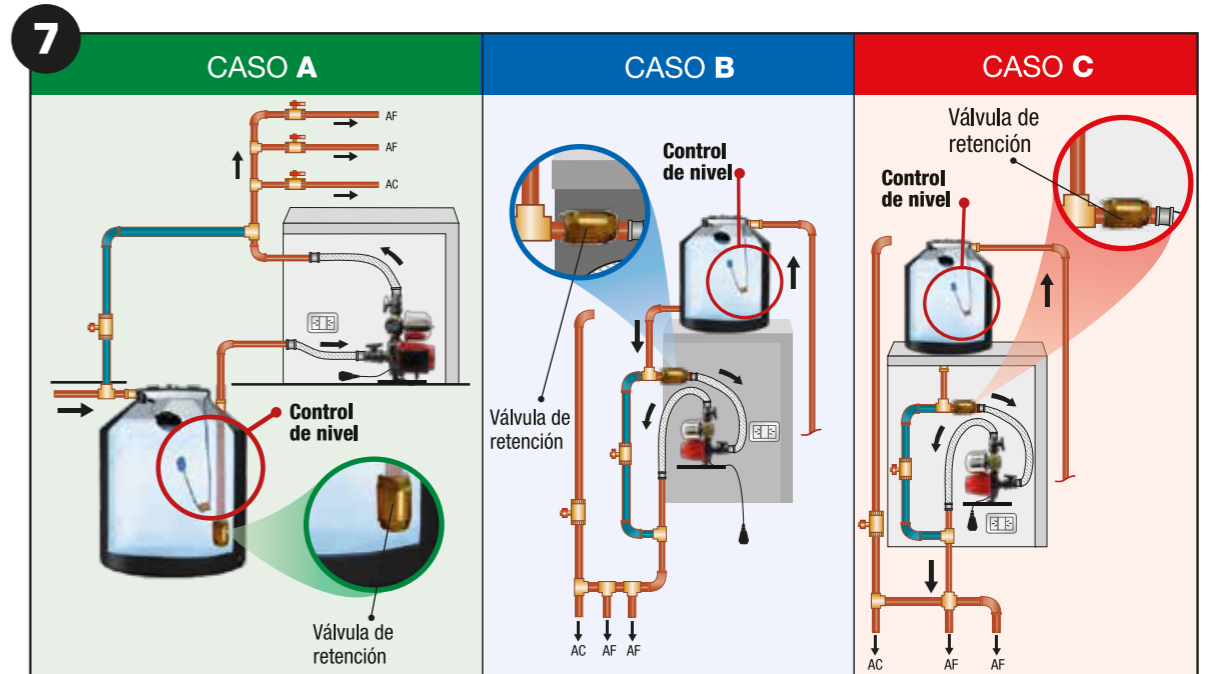
- Cortar la tubería a la salida del tanque de agua.



- CASO B - C** Colocar una válvula esférica en la tubería del ruptor de vacío (jarros de aire) y mantenerla cerrada mientras el equipo se encuentra instalado.

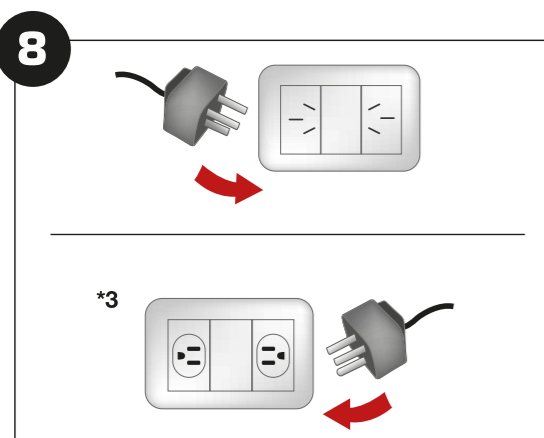


- Instalar el presurizador.
- Hacer el BY PASS.
- *2 Válvula esférica (by pass) siempre debe quedar en posición de cerrado. Sólo se abre en caso de retirar el presurizador.
- Para facilitar la instalación recomendamos instalar los flexibles ROWA (Facilitador de instalación ROWA).

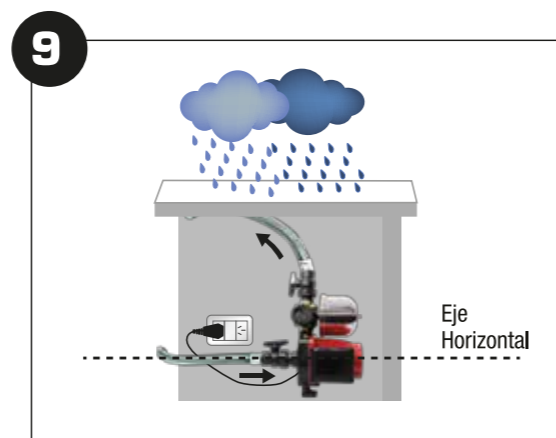


! IMPORTANTE

- CASO A** La válvula de retención se deberá instalar en el extremo inferior de la tubería de succión (dentro del tanque, a 10 o 15 cm del fondo).
- CASO B y C** La válvula de retención se instalará entre la salida del tanque y la entrada del equipo.
- Instalar y conectar control de nivel para corte del suministro eléctrico del presurizador. Corresponde tanto para tanque de cisterna y tanque elevado



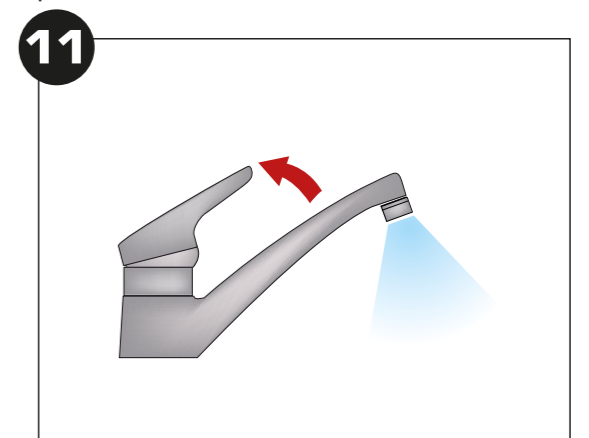
- Conectar el equipo a la red eléctrica.
- *3 Conexión habitual en países con 60 Hz.



- ! IMPORTANTE**
- Proteger el equipo de la intemperie.
- Instalar de modo que el eje de la bomba quede en posición horizontal. Ver Manual de Instalación ROWA PRESS.



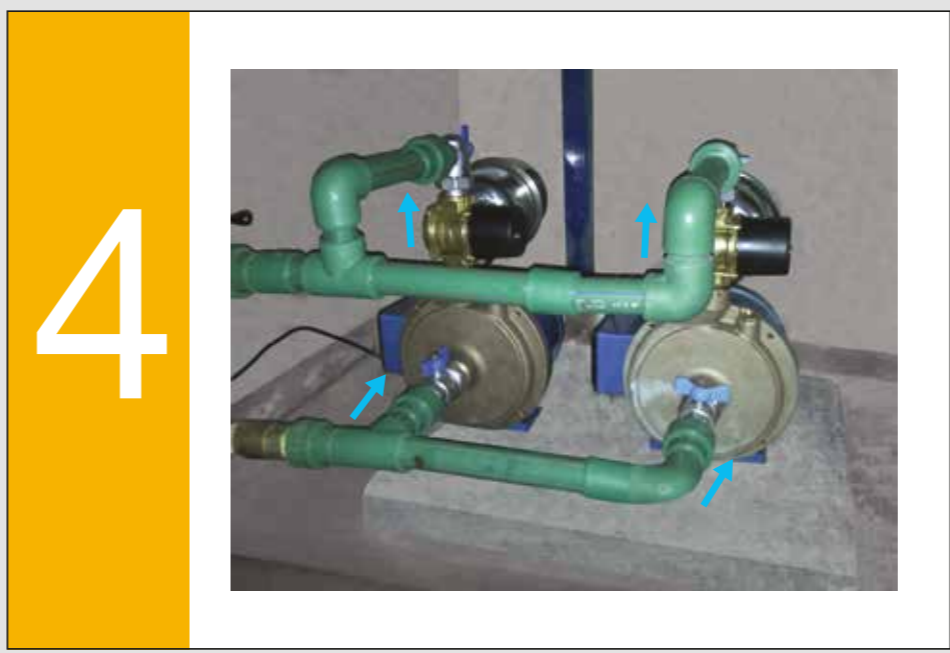
- Verificar que las válvulas esféricas de entrada y salida estén abiertas.



- Abrir un consumo de agua.
- El primer flujo de agua puede ser discontinuo ya que se está eliminando el aire existente en la instalación.
- Si el equipo no enciende consultar Manual de Instalación ROWA PRESS.

Para información más detallada consulte el Manual de Instalación **ROWA PRESS**

FOTOS ILUSTRATIVAS DE INSTALACIONES

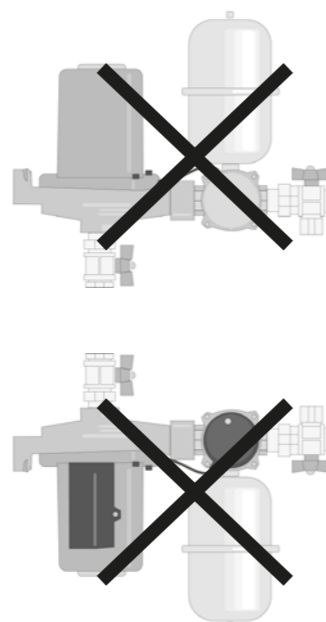


INSTALACIONES INCORRECTAS

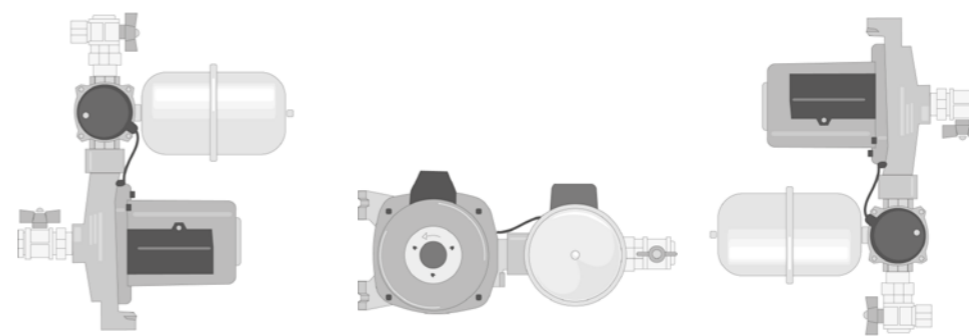


No cumple con las posiciones correctas de instalación. El consiguiente daño es causa de pérdida de garantía. Ver Manual de Instalación ROWA PRESS.

POSICIONES INCORRECTAS



POSICIONES CORRECTAS



Nota: Para facilitar la instalación recomendamos utilizar los flexibles ROWA. (Facilitador de instalación ROWA)



CONTACTO

En Argentina

ROWA S.A. (casa matriz)
Buenos Aires
Tel.: (0054) 11-4717-1405 (rotativas)
Mail: consultas@rowa.com.ar
Web: www.bombasrowa.com.ar

En México

ROWAMEX S.A. de C.V.
Ciudad de México
Tel.: (0052) 5560-7048/49 | desde el interior 01-800-1121-140
Mail: azteca@bombasrowa.com.mx
Web: www.bombasrowa.com.mx

En Brasil

ROWA do Brasil Com. de Bombas Ltda.
São Paulo- SP
Tel.: (0055) 11-3648-9294
Mail: atec@bombasrowa.com.br | sac@bombasrowa.com.br
Web: www.bombasrowa.com.br

En Uruguay

ABRON K LTDA.
Montevideo
Tel.: (+598) 9969-4840
Whats app: (0054) 911- 4945-9471
Mail: soporte.atecex@rowa.com.ar

En Paraguay

SKEMA DESIGN S.A.
Asunción
Tel.: (+595) 2121-0198
Mail: skemadesign@gmail.com

En Perú

BLUPOOLS E.I.R.L.
Lima
Tel.: (+51) 719-0900 | (0051) 436-3737 anexo 210
Mail: serviciotecnico@blupools.com
www.blupools.com

En Colombia

HOMEFUTURE S.A.S
Bogotá
Tel.: (+571) 300- 0737
Mail: contacto@homefuture.com.co
www.homefuture.com.co

En Venezuela

OPEN HOUSE GAS
Caracas
Tel.: (+58-212) 285-1982
Mail: openhouseca@gmail.com