

- Presentación del producto.....	02
- Características especiales, Características Técnicas	03
- Dimensionamiento y Posiciones de Instalación	04
- Procedimiento indispensable para la instalación.....	05
A- Instalación hidráulica.....	05
B- Ubicación y protección.....	07
C- Instalación eléctrica.....	07
D- Purgado y primera puesta en marcha.....	08
- Causas frecuentes de pérdida de garantía.....	09
- Tabla para la detección y solución de problemas.....	10
- Garantía.....	11
- Contacto.....	12

SIMBOLOGÍA UTILIZADA Y SU SIGNIFICADO



PROHIBIDO



PRECAUCIÓN



IMPORTANTE

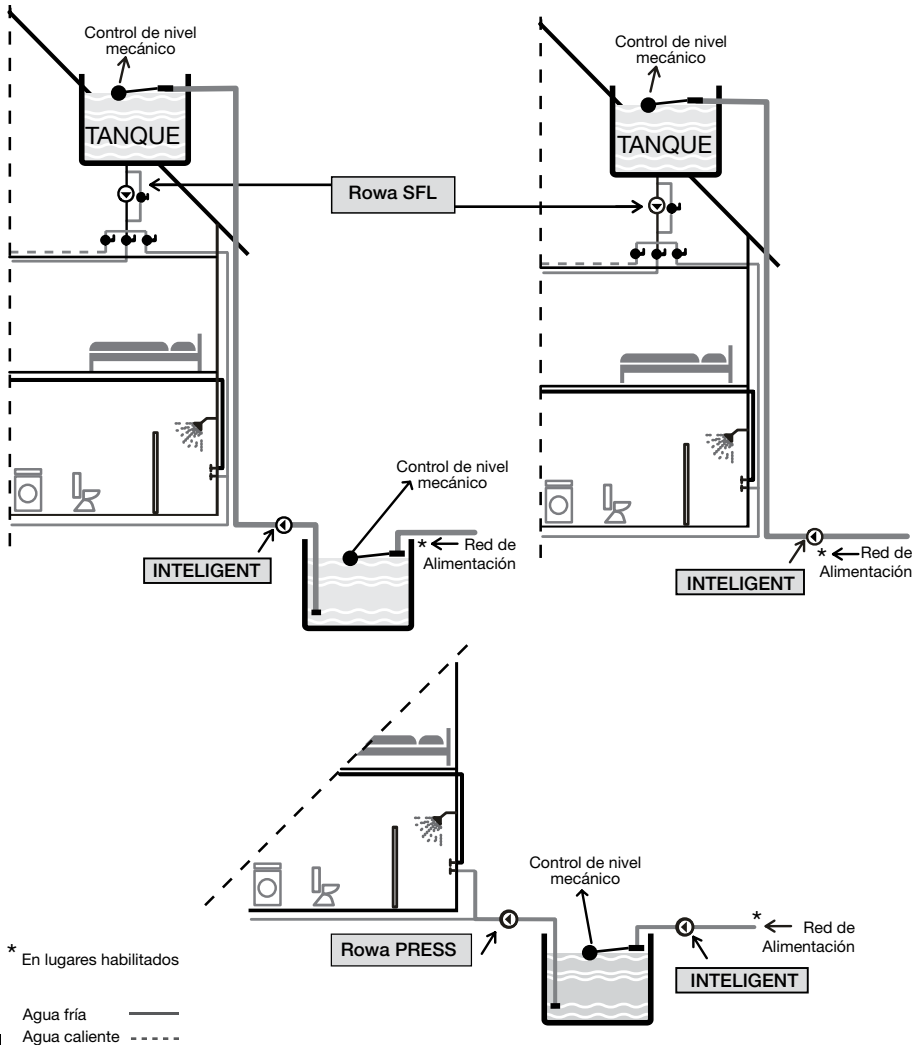


CORRIENTE

ESTIMADO CLIENTE

Usted acaba de adquirir la mejor, más eficiente y silenciosa electrobomba del mercado. Este producto ha sido inventado, diseñado y patentado por ROWA S.A. Se caracteriza por ser completamente independiente en su funcionamiento, sin requerir controles de nivel de agua eléctricos adicionales o conexiones eléctricas entre el tanque y la electrobomba.

IMPORTANTE: Producto original DESARROLLADO y PATENTADO por ROWA S.A. No se han otorgado licencias. Cualquier producto igual no fabricado por ROWA S.A. es una copia ilegítima cuya calidad no se puede garantizar.





Antes de realizar la instalación lea atentamente este manual.

La instalación de este producto debe ser efectuada por un instalador calificado.
Ante cualquier duda consulte con el Depto. Técnico de ROWA.

Ver Contacto (página 12)

CARACTERÍSTICAS ESPECIALES

AUTOMATIZA EL LLENADO DEL TANQUE ELEVADO EN VIVIENDAS DE UNA (1) A CINCO (5) PLANTAS.

Las siguientes características, hacen de esta electrobomba la **única** en su clase:

A) No requiere ningún tipo de instalación eléctrica (cables) desde el tanque de destino (elevado o cisterna) hasta la electrobomba.

B) No requiere la colocación del control automático de nivel de agua eléctrico en el tanque de destino.

C) La electrobomba, luego de ser instalada y purgada, **encenderá sola** y se detendrá luego de terminar de llenar el tanque de destino (elevado o cisterna), a través del cierre del flotante mecánico.

D) Solo se requiere un flotante de corte mecánico, para cerrar el ingreso de agua en el tanque elevado.

E) No se daña ni quema el bobinado ante la falta de agua.

F) Totalmente silenciosa.

G) Apta para tuberías de **succión con diámetros de 1/2", 3/4" y 1"**.

H) Sistema **PATENTADO** por ROWA S.A.

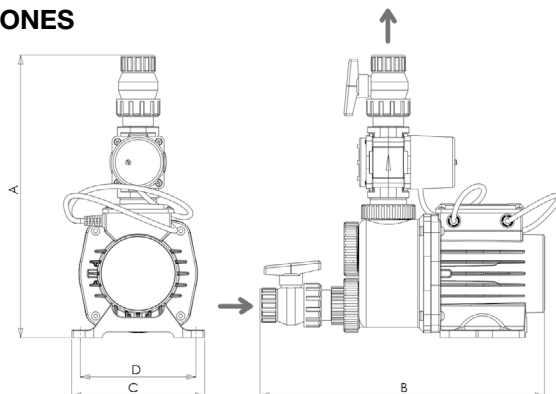
I) Todo lo mencionado anteriormente, hace que esta electrobomba sea ideal para ser instalada **directamente sobre la red de abastecimiento de agua** (en los lugares que se encuentran habilitados para este tipo de instalaciones o para elevar agua desde un tanque cisterna).

J) El tanque de agua debe poseer un control de nivel mecánico.

CARACTERÍSTICAS TÉCNICAS

Modelo	Peso (kg)	Dimensiones (mm)			
		A	B	C	D
Intelligent 20	7,0	370	375	175	151
Intelligent 24	10,3	390	405	175	151

DIMENSIONES



Modelo: INTELIGENT 20

REQUISITOS FUNDAMENTALES

Para un correcto funcionamiento de la electrobomba, se deberán cumplir los siguientes pasos:

1 POSICIONES DE INSTALACIÓN

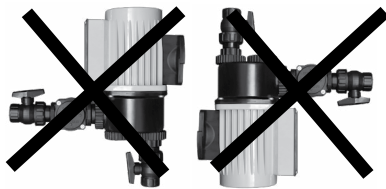


Para un correcto funcionamiento de la electrobomba la instalación debe realizarse de tal manera que el **eje** de la **bomba permanezca** en forma **horizontal**. De lo contrario, se producirá un daño importante al equipo y una **perdida total de la garantía**.

CORRECTO



INCORRECTO



LA IMAGEN ES MERAMENTE ILUSTRATIVA

2 DIÁMETROS DE SUCCIÓN E IMPULSIÓN

Esta electrobomba en particular, se encuentra diseñada para permitir una tubería de succión de 1/2", 3/4" o 1". Igualmente, recomendamos utilizar la de mayor diámetro disponible, según la instalación sanitaria existente.

Líquido bombeado.....	Agua limpia
Temperatura máxima del agua.....	40 °C
Temperatura máxima ambiente.....	40 °C
Conexión.....	1"
Presión máxima (estática).....	4kg/cm ²
Presión máxima de entrada.....	2,0 kg/cm ²
Aislación del bobinado.....	Clase F
Aislación	IP 44

PROCEDIMIENTO INDISPENSABLE PARA LA INSTALACIÓN

A INSTALACIÓN HIDRÁULICA

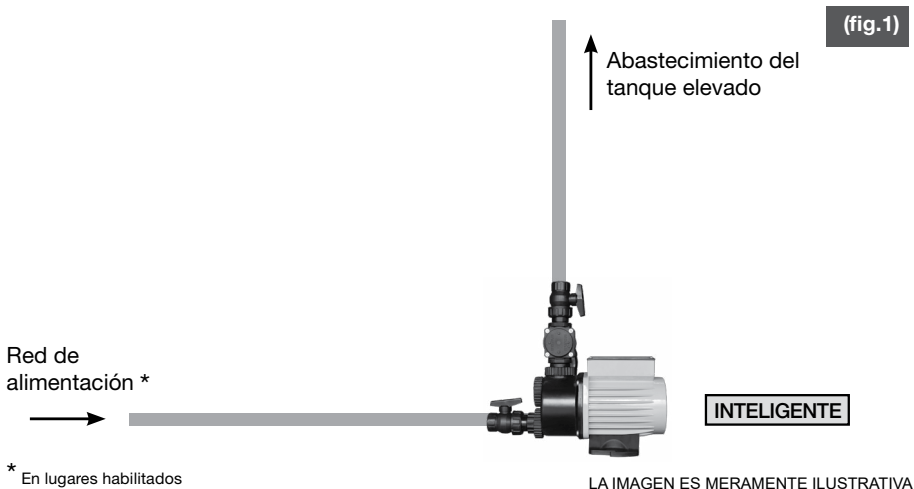
- INSTALACIONES DIRECTO DE RED ABASTECEDORA DE AGUA:
(solo para lugares habilitados) fig.1.

A.1) No debe existir ninguna derivación en la tubería de succión, ya que ésta podría provocar un funcionamiento incorrecto de la electrobomba.

A.2) En los casos donde el material utilizado en la tubería sea muy rígido, deberá observar que la misma se encuentre correctamente alineada con respecto a la entrada y salida de la electrobomba, ya que de lo contrario se podrían producir tensiones innecesarias sobre el cuerpo impulsor, las cuales podrían ocasionar una rotura. Para evitar este tipo de inconvenientes, puede utilizar el facilitador de instalación ROWA (flexible macho-fijo y hembra-giratoria, de 1" de diámetro y una longitud aproximada de 50 cm o más).

A.3) Recomendamos también colocar en la entrada y en la salida de la electrobomba, llaves de paso, para contar en un futuro, con la maniobrabilidad óptima a la hora de desmontar la electrobomba y poder mantener el by-pass habilitado. Este punto en particular es opcional ya que no afecta al correcto funcionamiento de la electrobomba.

A.4) Si se realiza un by pass el mismo debe ser realizado con una llave de paso.

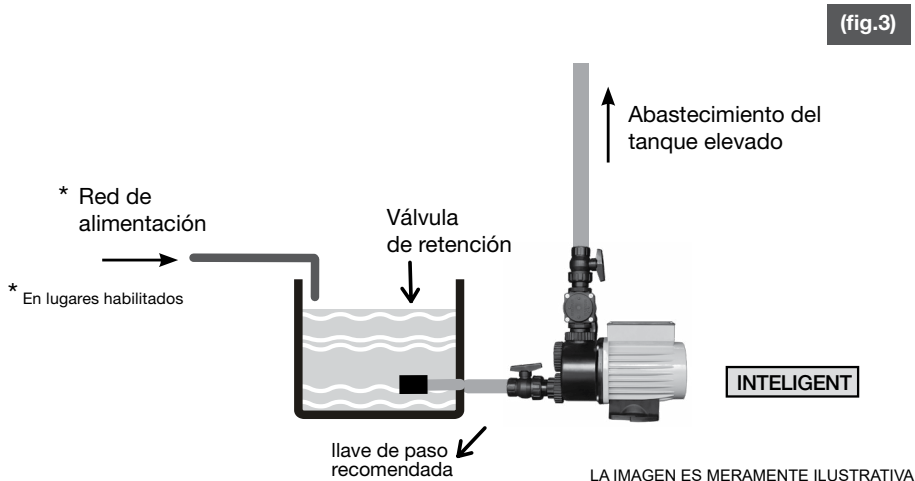
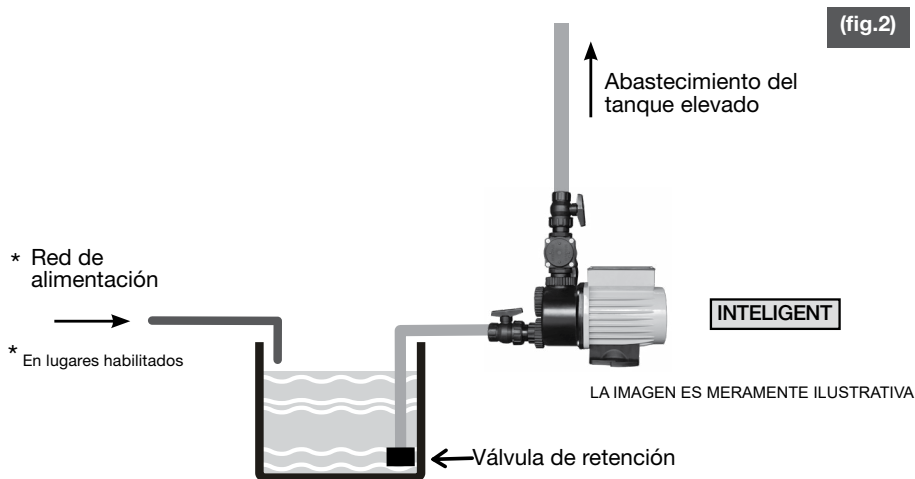


- INSTALACIONES CON TANQUE INFERIOR CISTERNA: fig.2 y fig.3

A.5) Se deberá instalar una válvula de retención (respetando el diámetro de la instalación (fig.2) en el extremo inferior del caño de succión ubicado en el interior del tanque cisterna siempre y cuando éste se encuentre por debajo de la electrobomba. Si el tanque cisterna, se encuentra por encima del nivel de la electrobomba, la colocación de la válvula de retención, no es necesaria (fig.3).

A.6) Es recomendable que dicha válvula de retención sea colocada a unos 10 o 15 cm. separada del fondo del tanque y con un filtro de acero inoxidable. El objetivo es evitar el ingreso de cuerpos extraños a la misma y preservar el correcto funcionamiento y cebado de la electrobomba.

A.7) No superar los 4 m.c.a. de resistencia en el tramo de succión de la electrobomba para evitar inconvenientes en el cebado o en su futuro funcionamiento. Un buen consejo para ello es evitar el uso de codos en este tramo, minimizar el uso de curvas y acortar lo más posible la distancia horizontal y vertical entre la electrobomba y el tanque de abastecimiento.



A.8) De existir alimentación directa de calle, recomendamos realizar un by-pass entre ésta y la salida o impulsión de la electrobomba, con una llave de paso en su trayecto. Si bien esta llave de paso deberá permanecer “cerrada” para un correcto funcionamiento de la electrobomba, este by-pass, le permitirá contar con una alimentación directa desde la calle al tanque para los casos en que no haya suministro eléctrico. Recuerde cerrar la llave de salida que recomendamos colocar en el punto anterior antes de habilitar la llave correspondiente al by-pass. Este punto en particular es opcional ya que no afecta al correcto funcionamiento de la electrobomba.

B UBICACIÓN Y PROTECCIÓN

B.1) La electrobomba deberá ser instalada sobre una superficie impermeable con drenaje externo, para evitar problemas con eventuales pérdidas de agua en las conexiones.

B.2) El lugar donde se instale la electrobomba debe ser cubierto para proteger la misma de la lluvia o efectos climáticos adversos.



La protección de la electrobomba, debe contar con **ventilación** para evitar la condensación (formación de agua sobre la misma). Ventilaciones deficientes, provocan que se forme agua sobre la electrobomba, ocasionando un daño importante y una **pérdida total** de la **garantía**.



C INSTALACIÓN ELÉCTRICA

C.1) Asegúrese que su instalación fija posea una adecuada conexión a tierra de acuerdo a las normativas vigentes y que esté protegida por un **interruptor diferencial** y un **interruptor termomagnético**, cuyo valor de corte dependerá de la electrobomba a instalar.

Ante la duda o de no ser así, consulte a un instalador matriculado.

C.2) La electrobomba, está equipada con un cable de alimentación que posee una ficha de 10 A, acorde con su máximo consumo y de acuerdo con la norma aplicable. Verifique que la tensión de la electrobomba, que figura en el membrete de la misma, coincida con la disponible en la línea de alimentación. En caso de que el cable de alimentación o la ficha se encuentren dañados, no conecte la electrobomba. Si el cable de alimentación está dañado, debe ser sustituido por el fabricante o por su servicio técnico autorizado, con el fin de evitar peligro.

C.3) Esta electrobomba se encuentra provista de un protector térmico de re-conexión automática, el cual actuará ante sobrecargas a fin de proteger el bobinado. Este dispositivo hace arrancar al motor en forma imprevista y automáticamente, cuando el mismo se haya enfriado.



Se recomienda instalar **siempre** un interruptor diferencial con una corriente de operación de 30 mA. La instalación del cable de puesta a **tierra** debe hacerse de acuerdo a las reglamentaciones en vigencia correspondientes.



Este aparato no está destinado para ser usado por personas (incluidos niños) cuyas capacidades físicas, sensoriales o mentales estén reducidas, o carezcan de experiencia o conocimiento, salvo si han tenido supervisión o instrucciones relativas al uso del aparato por una persona responsable de su seguridad.

Los niños deberían ser supervisados para asegurar que no jueguen con el aparato.

D PURGADO Y PUESTA EN MARCHA

D.1) Verifique que esté cerrada la llave de by-pass y abiertas las llaves colocadas a la entrada y a la salida de la electrobomba.

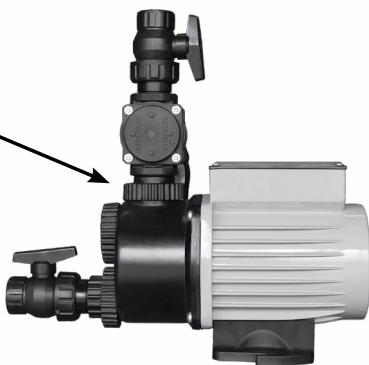
D.2) Para las electrobombas que se encuentran instaladas por encima del nivel de agua del tanque de abastecimiento, deberá retirarse la tuerca de la media unión como se indica en la figura y verter agua por el orificio resultante, hasta completar el nivel. Luego volver a vincular la misma.

D.3) Al recibir alimentación eléctrica, la electrobomba comenzará a funcionar y se mantendrá funcionando hasta finalizar el llenado del tanque (cierre del flotante mecánico). Solo en caso de no existir circulación de agua (tanque lleno, electrobomba descebada, alimentación de agua deficiente, etc.) la electrobomba se detendrá luego de 5 segundos de funcionamiento (aprox.).

D.4) Verificar en el tanque superior, el ingreso de agua.

D.5) Para verificar el correcto apagado de la electrobomba y no tener que esperar a que llene todo el tanque superior, podrá “emular” el llenado total del tanque superior, tomando el flotante de cierre mecánico y accionarlo con la mano.

Tuerca media unión



LA IMAGEN ES MERAMENTE ILUSTRATIVA

CAUSAS FRECUENTES DE PÉRDIDA DE GARANTÍA

La garantía no se extenderá ni cubrirá al producto ni ninguna de sus partes que en opinión razonable de ROWA S.A., se haya desgastado o deteriorado en los primeros 2 (dos) años debido al uso en las siguientes condiciones:

- 1) Si el producto se encuentra instalado a la intemperie.
- 2) Si sobre el producto cae una pérdida de agua.
- 3) Golpes o maltratos durante el traslado, instalación y/o funcionamiento, no atribuibles al fabricante ni al vendedor.
- 4) Instalaciones con golpes de ariete.
- 5) Rotura por congelamiento o congelamiento de las cañerías.
- 6) Si el producto se encuentra recibiendo una presión mayor a la informada como “presión máxima (estática)”
- 7) Tensiones en las tuberías de alimentación y/o expulsión, debido al mal alineamiento.
- 8) Si el producto se encuentra instalado cerca de una fuente generadora de calor (Hornos, termotanques, calderas, etc.).

TABLA PARA LA DETECCIÓN Y SOLUCIÓN DE PROBLEMAS

Problema Detectado	Análisis/Solución
No enciende	<p>Verificar la existencia de alimentación eléctrica.</p> <p>Aguarde durante 30 minutos (aprox.) o desenchufe y vuelva a enchufar luego de un minuto.</p> <p>Verificar cerrando la llave (que se recomienda instalar a la salida de la electrobomba) o en su defecto, cerrando con la mano el flotante de carga del tanque elevado.</p>
No se detiene	<p>Verificar que el by-pass se encuentre cerrado.</p> <p>Verificar la inexistencia de cualquier tipo de derivación en la impulsión de la electrobomba que se encuentre suministrando agua.</p>
Enciende pero se detiene a los 5 seg. (aprox.) aunque se requiriera llenar el tanque superior	<p>Verificar el correcto cebado de la electrobomba.</p> <p>Verificar que el caudal impulsado supere los 5 litros por minuto.</p> <p>Verificar que las llaves de paso de entrada y salida se encuentren abiertas.</p> <p>Verificar si el tanque elevado realmente requiere agua.</p>

GARANTÍA

A.- Este producto ha sido diseñado y fabricado por ROWA para un correcto funcionamiento libre de problemas cuando se utilice para los propósitos para los que ha sido diseñado, se instale y opere según el manual de instalación suministrado. ROWA de acuerdo a las condiciones aquí contenidas y sujeta a las mismas, garantiza por un período de 2 años a partir de la fecha de compra del nuevo equipo, al dueño original contra desperfectos fehacientemente comprobados de algún componente, bajo condiciones normales de uso y servicio, cuando haya sido instalado y conectado correctamente.

En el caso de que el producto se descomponga o falle, dentro del período de 2 años de garantía, ROWA reparará la falla del producto, y/o reemplazara cualquier parte defectuosa sin ningún costo. Los riesgos de pérdida o daño durante el transporte serán de responsabilidad del cliente. Si se suministraron o se reemplazaron nuevas partes en el lugar de localización del equipo, los costos de mano de obra incluyendo montaje, desmontaje y viajes estarán a cargo del cliente.

B.- Los reclamos hechos bajo esta garantía deben ser acompañados por el certificado de garantía y la factura de compra la cual contenga fecha de compra, modelo y el número de serie del producto en concordancia con el membrete del producto presentado. También el nombre, la dirección y el número telefónico del reclamante.

C.- Esta garantía no ampara (por lo que será con cargo para el usuario) instalación, limpieza, así como tampoco reparaciones necesarias por causa de accidentes, golpes, caídas, mal uso, instalación incorrecta o inadecuada, errores en el conexionado eléctrico, desgaste producido por regulación y/o uso inadecuado o excesivo del producto, daños producidos por sulfatación, humedad, exposición a fuentes de calor excesivo, rayos o cambios bruscos de tensión eléctrica, uso del producto con tensiones distintas a las especificadas en el membrete, uso de abrasivos, exposición a condiciones corrosivas, ataque de animales(insectos, roedores, etc.), inundaciones, entrada de agua y/o arena a partes no destinadas a tal fin, defectos causados debido a la adaptación de piezas y/o accesorios que no pertenezcan al equipo, reparaciones por personas ajenas al servicio técnico oficial, así como de cualquier otra causa derivada de la no-observancia de normas establecidas en el manual de instrucciones que acompaña a este producto.

La garantía prestada por ROWA se limita de la manera establecida en las cláusulas anteriores con respecto a los desperfectos cubiertos y al tiempo de vigencia de la misma. En especial la garantía prestada no se extiende a ninguna otra pérdida o daño de cualquier clase sufrido por el cliente o por terceros, aunque dicha pérdida o daño se produzca en relación con el producto o como resultado del mismo o cualquiera de sus partes componentes.

La reparación de nuestro productos se realizará en nuestra planta.

IMPORTANTE: Producto original DESARROLLADO y PATENTADO por ROWA S.A. No se han otorgado licencias. Cualquier producto igual no fabricado por ROWA S.A. es una copia ilegítima cuya calidad no se puede garantizar.

CONTACTO

ARGENTINA

ROWA S.A. Puerto Rico 1255 esq. Cuyo
Martínez (1640), Buenos Aires.

Tel.: 011-4717-1405 (rotativas)
0810-362-7692

Mail: consultas@rowa.com.ar

Web: www.bombasrowa.com

MÉXICO

ROWAMEX S.A. de C.V.
Ciudad de México

Tel.: (0052) 5560-7048/49
desde el interior 01-800-1121-140

Mail: azteca@bombasrowa.com.mx

Web: www.bombasrowa.com.mx

URUGUAY

ABRON K LTDA.
Montevideo

Tel.: (00598) 9969-4840

Whats app: (0054) 911- 4945-9471

Mail: soporte.atecex@rowa.com.ar

PARAGUAY

SKEMA DESIGN S.A.
Asunción

Tel.: (00595) 2121-0198

Mail: skemadesign@gmail.com

BOLIVIA

FOCUS

Santa Cruz de la Sierra

Tel.: 591-3-3536206

Móvil. 591-76009494

Mail: ventas@focusimport.com

Web: www.focusimport.com

PERU

BLUPOOLS E.I.R.L.

Lima

Tel.: (51-1) 7190900

(51-1) 998293811

(51-1) 981489925

Mail: serviciotecnico@blupools.com

Web: www.blupools.com

COLOMBIA

BLUPOOLS E.I.R.L.

Bogotá

Tel.: (0057-1) 7498457

(0057-1) 3138397915

Mail: serviciotecnico@blupools.com

Web: www.blupools.com

VENEZUELA

OPEN HOUSE GAS

Caracas

Tel.: (0058-212) 285-1982

Mail: openhouseca@gmail.com

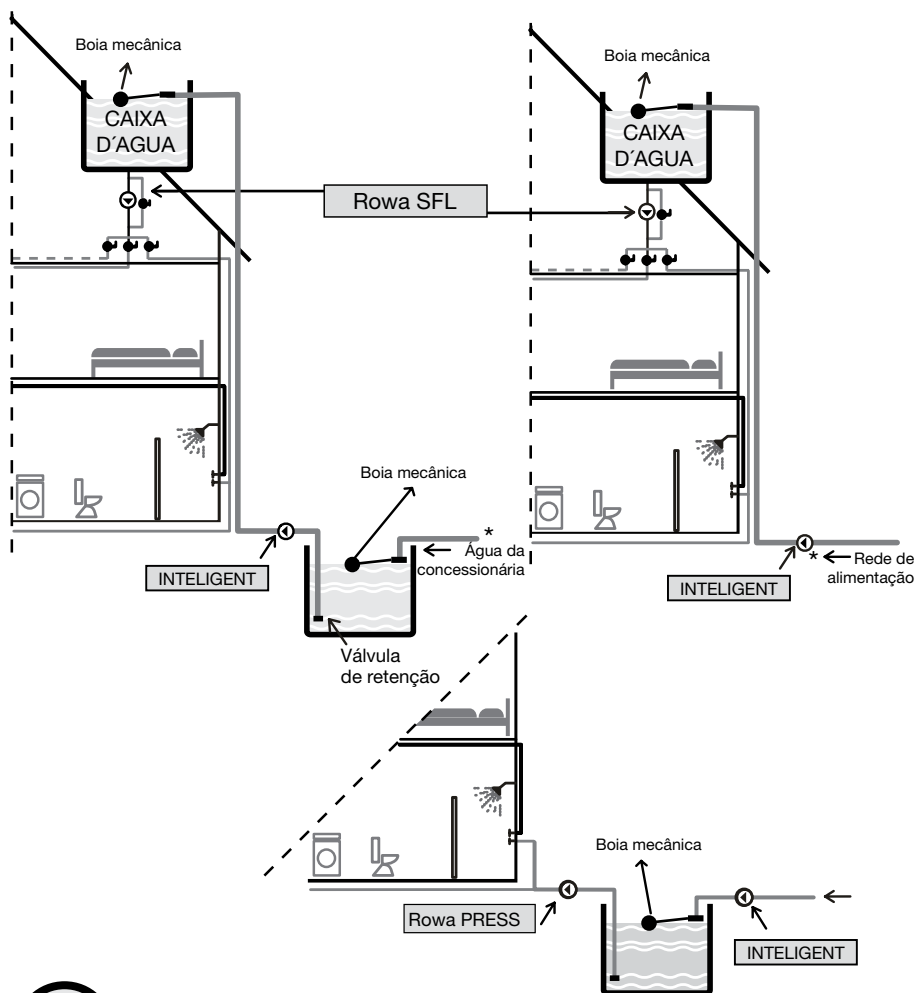
- Apresentação do produto.....	14
- Características especiais e Características técnicas	15
- Requisitos Fundamentais.....	16
- Procedimento indispensável para instalação.....	16
A- Instalação hidráulica.....	16
B- Localização da instalação e proteção.....	19
C- Instalação elétrica e aterramento.....	19
D- Extração de ar das tubulações e procedimento para funcionamento inicial.....	20
- Causas frequentes de perda da garantia.....	21
- Tabela para a detecção e solução de problemas.....	22
- Garantia.....	23
- Contato.....	25

SIMBOLOGIA UTILIZADA E O SEU SIGNIFICADO**PROIBIDO****PRECAUÇÃO****IMPORTANTE****CORRENTE**

PREZADO CLIENTE

Você acaba de adquirir o melhor, mais eficiente e silencioso equipamento pressurizador do mercado, projetado e fabricado pela ROWA S.A.

Este produto é caracterizado por ser totalmente independente no seu funcionamento, não requerendo controles de nível de água elétricos adicionais nem conexões elétricas entre a caixa d'água e a eletrobomba.



Antes de realizar a instalação, leia atentamente este manual.

A instalação deste produto deve ser executada por um instalador qualificado.

Em caso de dúvidas, contate o Departamento Técnico da ROWA DO BRASIL no telefone: (11) - 3648 - 9294

e-mail: atec@bombasrowa.com.br | web: www.bombasrowa.com.br

CARACTERÍSTICAS ESPECIAIS

AUTOMATIZA O REABASTECIMENTO DO RESERVATÓRIO SUPERIOR EM CASAS DE UM 1 A 5 ANDARES

As seguintes características, tornam a eletrobomba única em sua classe:

A) Não requer nenhum tipo de instalação elétrica (fiação) do tanque de destino (elevado ou cisterna) até a eletrobomba Inteligente.

B) Não requer a colocação de uma boia elétrica de nível no tanque de destino.

C) A eletrobomba, após instalada e após extraído o ar da tubulação, ligará automaticamente e desligará após a finalização do enchimento do tanque de destino (elevado ou cisterna) (fechamento da bóia mecânica).

D) É apenas requerida uma boia mecânica, para vedar o ingresso d'água na caixa d'água elevada.

E) A bobina não sofre avarias nem queima por falta de água.

F) Totalmente silenciosa.

G) Apto para tubulações de **sucção com diâmetros de 1/2", 3/4" e 1"**.

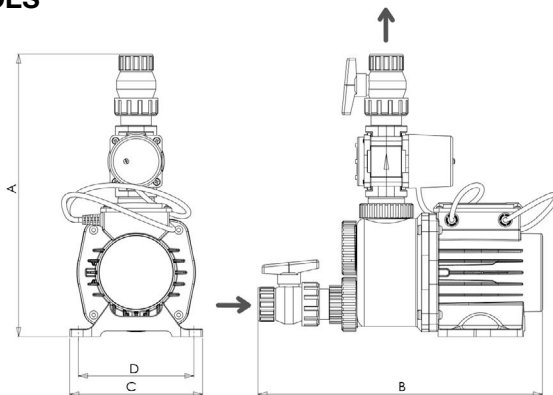
H) Sistema **PATENTEADO** pela ROWA DO BRASIL.

I) Tudo o acima referido faz com que esta eletrobomba seja ideal para ser instalada **diretamente na rede de abastecimento de água** (nos locais habilitados para este tipo de instalações ou para elevar água de cisterna).

J) O tanque de água deve possuir um controle de nível mecânico.

CARACTERÍSTICAS TÉCNICAS

DIMENSÕES



Modelo: INTELLIGENT 20

Modelo	Peso (kg)	Dimensões (mm)			
		A	B	C	D
Intelligent 20	7,0	370	375	175	151
Intelligent 24	10,3	390	405	175	151

A letra "D" indica o diâmetro das tubulações conectadas na entrada e saída da eletrobomba.

1Kgf/cm² = 0.980665 bar =
98.0665 kPa = 0.098 Mpa

Líquido bombeado.....	Água limpa
Temperatura máxima da água..... conexão 1"	40°C
Temperatura máxima ambiente.....	40°C
Pressão máxima (estática).....	4kg/cm ²
Pressão máxima de entrada.....	2 Kgf/cm ²
Isolamento (bobinado).....	Classe F
Grau de proteção	IP 44

REQUISITOS FUNDAMENTAIS

Para o adequado funcionamento da eletrobomba, deverão se cumprir os passos a seguir:

1 Posições de instalação

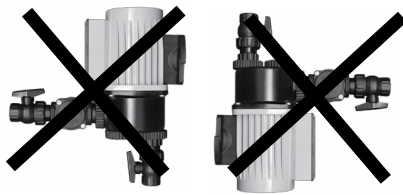


Para um funcionamento correto dos pressurizadores, a instalação deve ser feita de tal maneira que o **eixo da bomba permaneça** na forma **horizontal**, para evitar um danos consideráveis e **perda total da garantia**.

CORRETO



INCORRETO



2 Diâmetro das tubulações conectadas na entrada (sucção) e saída (recalque) do pressurizador

A bomba Inteligente foi desenhada para permitir uma tubulação de entrada nos diâmetros de 1/2", 3/4" ou 1". Recomenda-se, ainda, utilizar a de maior diâmetro disponível, conforme a instalação sanitária existente.

PROCEDIMENTO INDISPENSÁVEL PARA A INSTALAÇÃO

A INSTALAÇÃO HIDRÁULICA

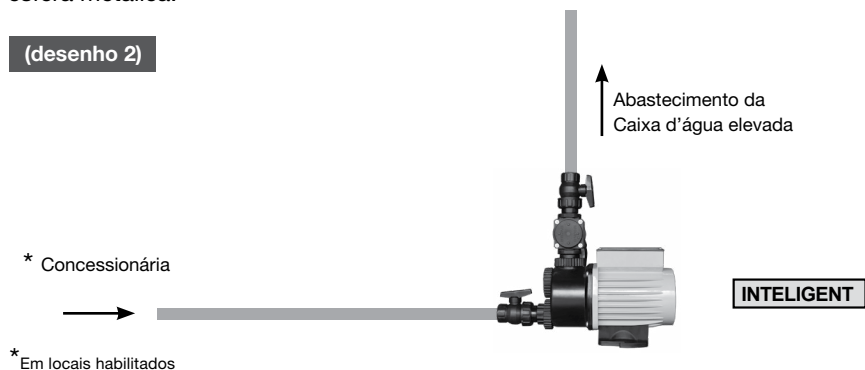
- INSTALAÇÕES DIRETAMENTE DA CONCESSIONÁRIA:
(somente para locais habilitados)

A.1) Não deve existir nenhuma derivação da tubulação de entrada, visto que esta poderia provocar um funcionamento inadequado da eletrobomba.

A.2) Nos casos em que o material utilizado na tubulação for muito rígido, deverá se observar que a mesma esteja corretamente alinhada com a entrada e saída da eletrobomba, para evitar tensões desnecessárias sobre o corpo impulsor, o que poderia provocar um rompimento. Para evitar este tipo de inconvenientes, é aconselhável utilizar o flexíveis de instalação ROWA (flexíveis macho-fixo e fêmea giratória, de 1" de diâmetro comprimento de 50 cm ou mais).

A.3) Recomendamos, ainda, colocar na entrada e na saída da eletrobomba registros de esfera para contar, no futuro, com uma facilitação na hora de desmontar a bomba e poder manter o by-pass habilitado. Este item, em particular, é opcional, não afetando o correto funcionamento da eletrobomba.

A.4) Caso seja construído um by-pass, este deverá ser feito com um registro de esfera metálica.



- INSTALAÇÕES COM RESERVATÓRIO INFERIOR: desenho 3 e 4

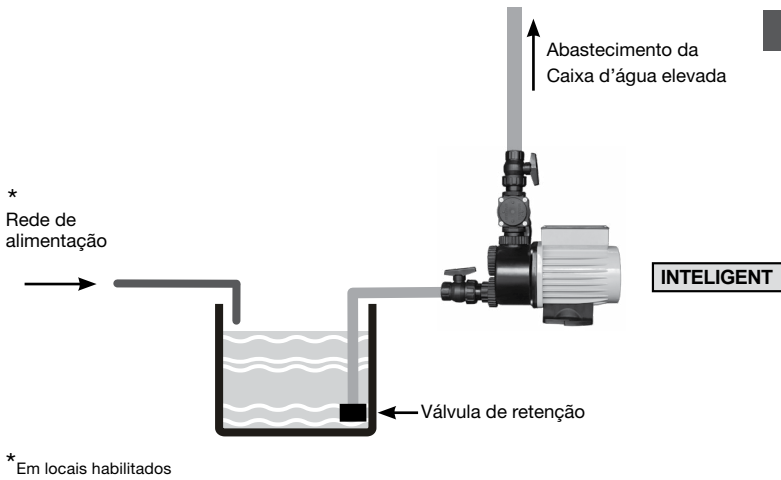
A.5) Deverá ser instalada uma válvula de retenção (atendendo o diâmetro da instalação) no extremo inferior do tubo de sucção localizado no interior do reservatório cisterna, desde que o mesmo esteja abaixo do nível da eletrobomba. Se o reservatório enterrado (cisterna) estiver acima do nível da eletrobomba, Não se faz necessário o uso da válvula de retenção.

A.6) É recomendável que a referida válvula de retenção seja colocada separada uns 10 ou 15 cm do fundo do reservatório e com um filtro de aço inoxidável, visando evitar a entrada de detritos à mesma e preservar o correto funcionamento e escorva da eletrobomba.

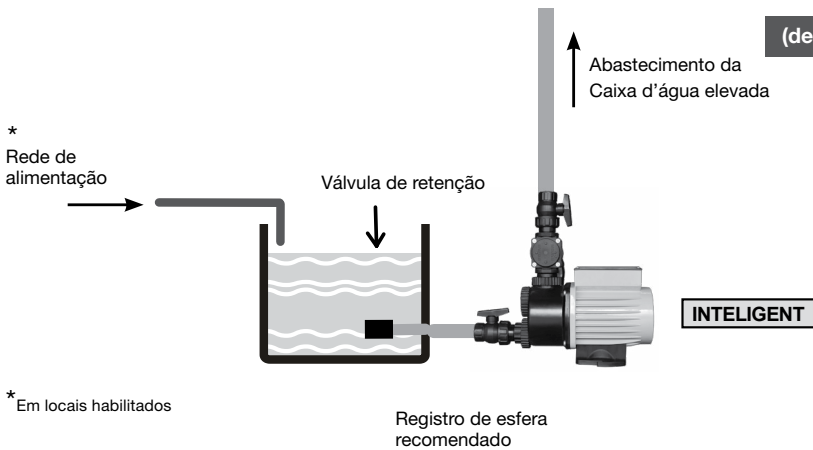
A.7) Não ultrapassar os 4 m.c.a. de resistência no trecho de sucção da eletrobomba evitando assim inconvenientes na escorva ou no futuro funcionamento. é aconselhável evitar a utilização de cotovelos neste trecho, minimizar o uso de curvas e encurtar no máximo possível a distância horizontal e vertical entre a eletrobomba e o reservatório de abastecimento.

A.8) Não deve existir nenhuma derivação da tubulação de entrada, sendo que a mesma poderia provocar um funcionamento inadequado da eletrobomba.

(desenho 3)



(desenho 4)



A.9) Caso exista alimentação direta da rede pública, recomendamos realizar um by-pass entre esta e a saída ou recalque da eletrobomba, provido de um registro de esfera. Ainda que este registro deva ficar “fechado” para um adequado funcionamento da eletrobomba, este by-pass permitirá contar com uma alimentação direta da rede de alimentação à caixa d'água no caso de falta de energia. Lembre fechar o registro de recalque (que recomendamos colocar no item anterior) antes de habilitar o registro correspondente ao by-pass. Este item é opcional, não afetando o adequado funcionamento da eletrobomba.

B LOCALIZAÇÃO DA INSTALAÇÃO E PROTEÇÃO

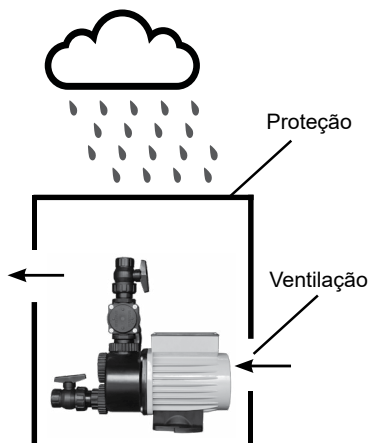
B.1) Segundo a Norma Regulamentadora Brasileira (NBR) de Execução e Projeto: NBRs 9574 e 9575 e Exigência: NBR 5626 a eletrobomba deverá ser instalada sobre superfície impermeável, com drenagem externa, para evitar problemas na hipótese de eventuais vazamentos de água nas conexões.

B.2) O local da instalação da eletrobomba deve ser coberto de forma a proteger o equipamento de chuva ou efeitos climáticos adversos.



A proteção da eletrobomba deve contar com **ventilação** para evitar a condensação (formação de água sobre a mesma) produzida por grandes diferenças de temperatura.

Ventilações deficientes, provocam acúmulo de condensação sobre a eletrobomba, ocasionando danos ao equipamento e gerando perda total de garantia



C INSTALAÇÃO ELÉTRICA E ATERRAMENTO

C.1) Assegure-se de que a sua instalação fixa possua aterramento adequado de acordo com as normas em vigor e que esteja protegida por **interruptor diferencial** e **interruptor termomagnético**, ao qual o valor dependerá do modelo da eletrobomba a ser instalada.

Em caso de dúvida, consulte um eletricista habilitado.

C.2) A eletrobomba é equipada com cabo de alimentação com plugue de 10 A verifique a tensão da eletrobomba, que consta do rótulo da mesma, esta deve coincidir com a rede de alimentação elétrica. Caso o cabo de alimentação ou o plugue estejam danificados, não ligue a eletrobomba. Se o cabo de alimentação estiver danificado, o mesmo deve ser substituído pelo fabricante ou por uma assistência técnica autorizada, para evitar riscos.

C.3) Esta eletrobomba é provida de protetor térmico de reconexão automática, o qual atuará no caso de sobrecargas para proteger a bobina. Este dispositivo faz partir o motor, em forma imprevista e automaticamente, quando o mesmo tiver esfriado.



É recomendável instalar **sempre** um interruptor diferencial com corrente de operação de 30 mA. O **aterramento** deve ser feito de acordo com as normas vigentes correspondentes.



Este aparelho não está destinado para ser usado por pessoas (inclusive crianças) cujas capacidades físicas sensoriais ou mentais sejam limitadas. O manuseio deste equipamento deve ser realizado por um profissional qualificado, salvo em casos que a pessoa esteja sendo supervisionada ou instruída por um profissional de sua confiança.

Este produto deve ser manuseado apenas por adultos. Não permita que as crianças brinquem com o produto ou próximo a ele.

D EXTRAÇÃO DE AR DAS TUBULAÇÕES E PROCEDIMENTO PARA O FUNCIONAMENTO INICIAL

D.1) Verifique que esteja fechado o registro de by-pass e abertos os registros de esfera colocados na entrada e saída da eletrobomba.

D.2) Para as eletrobombas instaladas acima do nível do reservatório de abastecimento, deverá ser removida a porca de meia-união como indicado na fig. 5 e expelir água pelo orifício resultante, até completar o nível. Feito isso, recolocar a porca.

D.3) Ao receber alimentação elétrica, a eletrobomba começará a funcionar e continuará funcionando até o enchimento total do reservatório (fechamento da boia mecânica). No caso de não existir circulação de água (reservatório cheio, eletrobomba desescorvada, alimentação de água deficiente, etc.) a eletrobomba deixará de funcionar após aproximadamente 5 minutos.

D.4) Verificar no tanque superior, o abastecimento de água.

D.5) Para verificar que a eletrobomba desligue corretamente e não ter de esperar o completo enchimento da caixa d'água elevada, você poderá "emular" o enchimento completo da caixa d'água, segurando a bóia de fechamento mecânico e efetuando o acionamento manualmente.

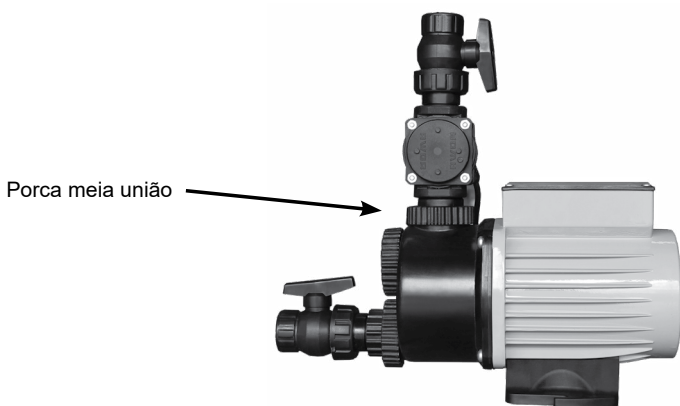


Fig. 5

CAUSAS FREQUENTES DE PERDA DA GARANTIA

A garantia não será aplicável nem cobrirá o equipamento nem nenhuma das suas partes que, a critério da ROWA, tenham se desgastado ou deteriorado nos primeiros 2 anos, por causa do uso sob as condições a seguir:

- 1)** Se o produto tiver sido instalado sob intempéries.
- 2)** Se o produto estiver submetido a respingos ou gotejamentos.
- 3)** Por batidas ou maus-tratos durante o traslado, instalação e/ou funcionamento não atribuíveis ao fabricante nem ao vendedor.
- 4)** Instalação com golpes de aríete.
- 5)** Trincas por congelamento.
- 6)** Se o produto estiver recebendo pressão maior da informada como “pressão máxima (estática)”.
- 7)** Tensões nas tubulações de admissão e recalque do equipamento, por causa de mau alinhamento.
- 8)** Equipamento instalado perto de uma fonte geradora de calor (Fornos, boilers, aquecedores d’ água, caldeiras, etc.).

TABELA PARA DETECÇÃO E SOLUÇÃO DE PROBLEMAS

Problema	Causa provável / Solução
A eletrobomba não liga	<p>Verifique a existência de alimentação elétrica</p> <p>Espera por aproximadamente trinta minutos ou desligue o plugue e ligue novamente após um minuto.</p> <p>Verifique fechando o registro de esfera do recalque (cuja instalação foi recomendada na saída da motobomba) ou, se não houver, fechando manualmente a bóia mecânica da caixa d'água elevada.</p>
Não desliga	<p>Verifique que o registro do by-pass esteja fechado</p> <p>Verifique a inexistência de qualquer tipo de derivação no recalque da eletrobomba que esteja com registro aberto</p>
Liga mas não desliga automaticamente quando não é necessário abastecer a caixa d'água superior	<p>Verifique se o equipamento encontra-se escorvado.</p> <p>Verifique se a vazão entregue ultrapassa os 5 litros por minuto</p> <p>Verifique se os registros de esfera de entrada e saída estejam abertos</p> <p>Verifique se a caixa d'água elevada realmente esteja requerendo água</p>

GARANTIA

O equipamento deve ser instalado de acordo com as especificações contidas nesse manual de instalação e utilizado de acordo com sua finalidade. Qualquer aplicação fora das orientações presentes, será considerado mau uso. A bomba não deve ser modificada ou reparada por pessoas que não sejam da rede de Assistências Autorizadas Rowa.

A) VALIDADE DA GARANTIA:

- O início da vigência da garantia LEGAL de 90 dias conforme CDC art. 26 II ocorre a partir da data de emissão da nota fiscal de venda ao consumidor correspondente ao produto a ser garantido com identificação, obrigatoriamente, de modelo e características de produto;
- A vigência da garantia de 24 meses para linha ROWA ocorre a partir da data de emissão da nota fiscal de venda ao consumidor sendo dividida entre GARANTIA LEGAL – correspondente aos primeiros 3 (três) meses e GARANTIA ESTENDIDA ou CONTRATUAL – corresponde ao saldo de 21 (vinte e um) meses, totalizando 24 (doze) meses.
- A ROWA do BRASIL INDÚSTRIA E COMÉRCIO DE BOMBAS LTDA não concede qualquer forma e/ou tipo de garantia para produtos desacompanhados de nota fiscal de venda ao consumidor, ou produtos cuja nota fiscal esteja preenchida fora da previsão legal.

B) INFORMAÇÕES ADICIONAIS:

- Esta garantia compreende exclusivamente a substituição ou conserto gratuito de partes, peças ou componentes que apresentarem defeitos de fabricação ou de material. Os equipamentos novos com defeito de fabricação serão consertados em nossa rede de assistências técnicas autorizadas, com frete pago pelo cliente;
- Se o equipamento apresentar algum problema, a responsabilidade e as despesas com a retirada e posterior reinstalação dele, bem como o traslado de ida e volta ao assistente técnico autorizado são exclusivas do consumidor;
- Será cobrada taxa de visita, quando solicitado o atendimento domiciliar;
- Não estarão cobertos por garantia os equipamentos que funcionarem fora de suas condições normais de operação constantes no manual de instalação do equipamento, instalação hidráulica ou elétrica inadequada (deficiência na rede de alimentação elétrica, oscilações de tensão, raios, ligação em tensão errada e trabalhar a seco);
- A presente garantia se extingue nos casos de reparos por pessoas não autorizadas, prejuízos causados por transporte inadequado, queda e acidente de qualquer natureza, visto que cada equipamento é testado e embalado.

C) PERDA DE GARANTIA:

A garantia não será estendida nem cobrirá o equipamento em nenhuma das suas partes que, a critério da Rowa, tenham se desgastado ou deteriorado no primeiro ano, por causa do uso nas seguintes condições:

Corpo motor quebrado ou deteriorado:

- Batidas ou maus-tratos durante o traslado, instalação e/ou funcionamento não atribuíveis ao fabricante nem ao vendedor.
- Instalação com golpes de aríete.

- Congelamento. Corpo espiral quebrado ou deteriorado
- Batidas ou maus-tratos provocados por uma instalação deficiente.
- Se o equipamento foi instalado onde existe uma coluna d'água sobre o mesmo que excede a pressão estática máxima isso provocará, provavelmente, a quebra do corpo impulsor.
- Instalação com golpes de aríete.
- Tensões por tubulações rígidas mal alinhadas com a entrada e saída (recalque) do produto.
- Fixação incorreta do equipamento.
- Equipamento instalado perto de uma fonte geradora de calor (Fornos, boilers, caldeiras etc.)
- Congelamento.

CONTATO

ROWA DO Brasil Comercial de Bombas Ltda.

www.bombasrowa.com.br


Tel: 0800-000-1650

Departamento Comercial

Cel: 11 98263-3598  WhatsApp

e-mail: vendas@bombasrowa.com.br

Departamento Técnico

Tel: 0800-000-1650. 

Cel: 11 98263-1135  WhatsApp

e-mail: atec@bombasrowa.com.br

Serviço de Atendimento ao cliente

e-mail: sac@bombasrowa.com.br

IMPORTADOR

ROWA do Brasil Comercial Ltda.

www.bombasrowa.com.br

atec@bombasrowa.com.br

005511 3648-9294